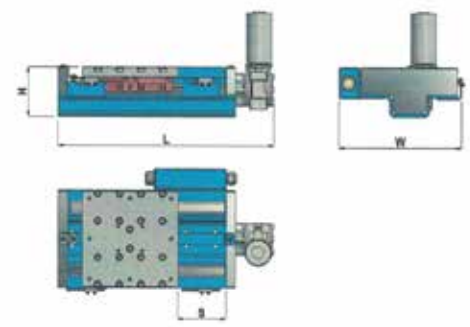
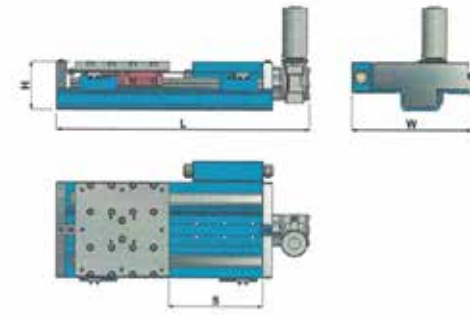


Slitte motorizzate  
Motorised slides  
Моторизованные каретки  
Glissières motorisées  
Motorisierte Schlitten  
Carros de guiado motorizados



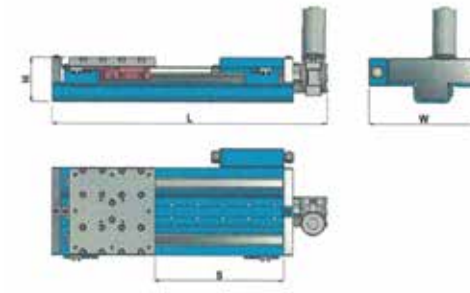
LxWxHxS: 360x200x100x100 mm

**SLTM 100**



LxWxHxS: 460x200x100x200 mm

**SLTM 200**



LxWxHxS: 560x200x100x300 mm

**SLTM 300**

#### DESCRIZIONE

Slitta a croce motorizzata con regolazione 100x100 mm / 200x200 mm / 300x300 mm. Portata 15 / 70 kg.

SLTM slitta 100 mm 15 kg

SLTM slitta 100 mm 70 kg

SLTM slitta 200 mm 15 kg

SLTM slitta 200 mm 70 kg

SLTM slitta 300 mm 15 kg

SLTM slitta 300 mm 70 kg

Box di controllo, completo di joystick e cavo 10 mt.

#### DESCRIPTION

Motorised cross slide with 100x100mm, 200x200 mm, 300x300 mm stroke adjustment. Loading capacity: 15 / 70 kg.

SLTM slide: 100 mm 15 kg

SLTM slide: 100 mm 70 kg

SLTM slide: 200 mm 15 kg

SLTM slide: 200 mm 70 kg

SLTM slide: 300 mm 15 kg

SLTM slide: 300 mm 70 kg

Control box with joystick and 10m-long cable

#### ОПИСАНИЕ

Двухосевая моторизованная каретка с регулировкой 100x100 мм / 200x200 мм / 300x300 мм. Грузоподъемность 15 / 70 кг.

Каретки SLTM 100 мм 15 кг

Каретки SLTM 100 мм 70 кг

Каретки SLTM 200 мм 15 кг

Каретки SLTM 200 мм 70 кг

Каретки SLTM 300 мм 15 кг

Каретки SLTM 300 мм 70 кг

Пульт управления в комплекте с джойстиком и кабелем 10 м

#### DESCRIPTION

Glissière croisée motorisée avec réglage 100x100 mm / 200x200 mm / 300x300 mm. Capacité 15 / 70 kg.

SLTM glissière 100 mm 15 kg

SLTM glissière 100 mm 70 kg

SLTM glissière 200 mm 15 kg

SLTM glissière 200 mm 70 kg

SLTM glissière 300 mm 15 kg

SLTM glissière 300 mm 70 kg

Boîtier de commande, avec manette et câble de 10 m

#### BESCHREIBUNG

Motorisierte Kreuz-Schlitten mit Regelung 100x100 mm / 200x200 mm / 300x300 mm. Tragkraft 15 / 70 kg.

SLTM Schlitten 100 mm 15 kg

SLTM Schlitten 100 mm 70 kg

SLTM Schlitten 200 mm 15 kg

SLTM Schlitten 200 mm 70 kg

SLTM Schlitten 300 mm 15 kg

SLTM Schlitten 300 mm 70 kg

Steuerkasten mit Joystick und Kabel 10 m

#### DESCRIPCIÓN

Carro de guiado en cruz motorizado con regulación carrera 100x100 mm / 200x200 mm / 300x300 mm. Capacidad 15 / 70 kg

Carro SLTM 100 mm 15 kg

Carro SLTM 100 mm 70 kg

Carro SLTM 200 mm 15 kg

Carro SLTM 200 mm 70 kg

Carro SLTM 300 mm 15 kg

Carro SLTM 300 mm 70 kg

Caja de control, incluida palanca de mando y cable de 10 m