

Mandrini a chiusura rapida e piattaforme

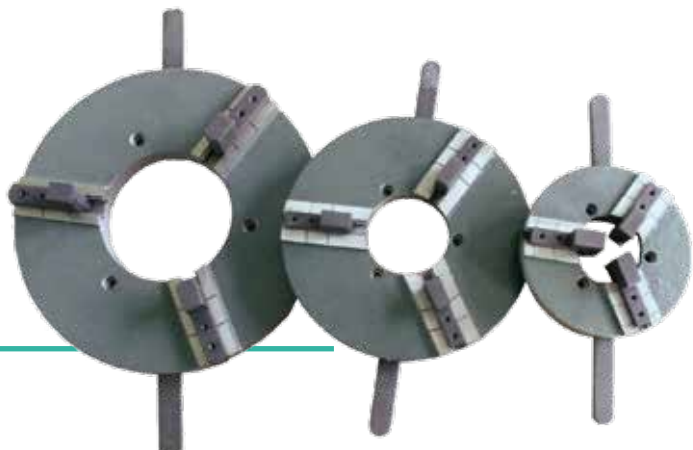
Keyless chucks and platforms

Быстродействующие патроны и платформы

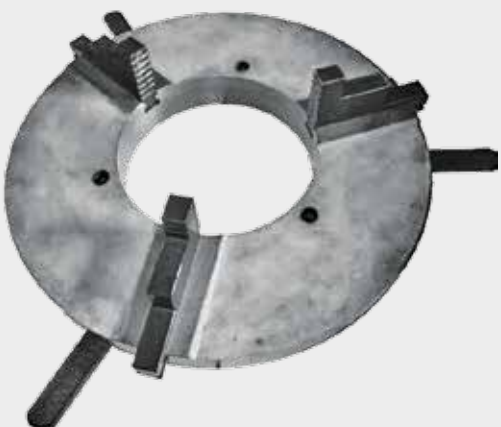
Mandrins à serrage rapide et plateformes

Schnellspannfutter und Plattformen

Mandriles de cierre rápido y plataformas



SHR 200-300-400



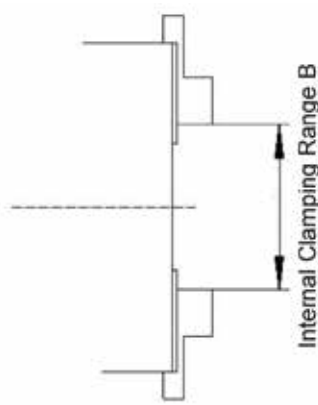
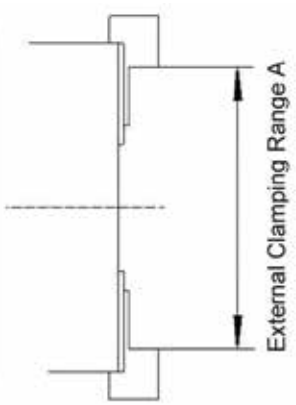
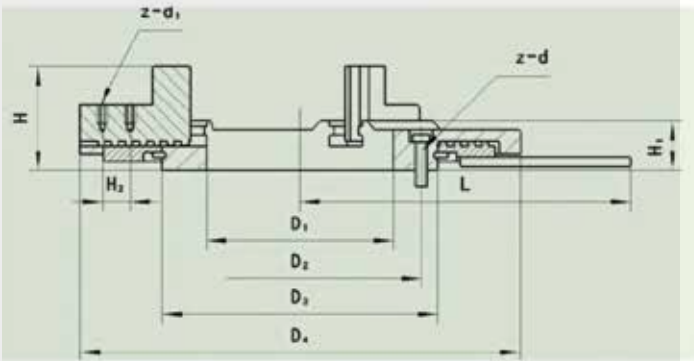
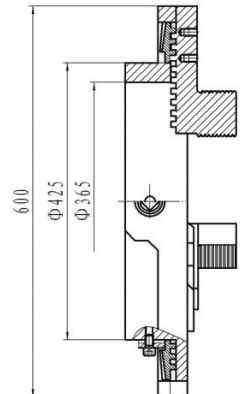
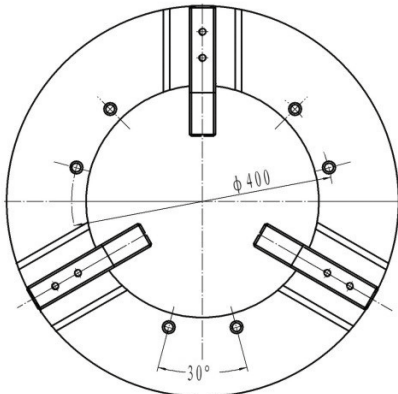
SHR 500



SHR 750



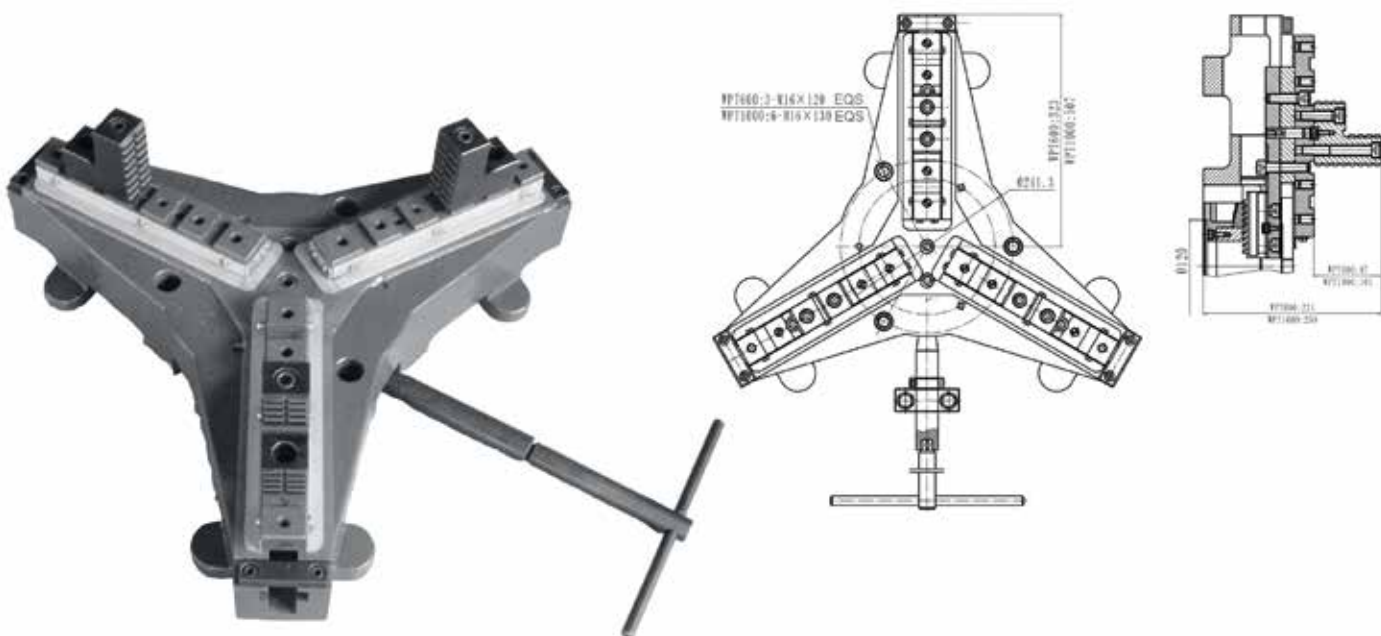
SHR 600



MODEL	D1	D2	D3	D4	H	H1	H2	L	Z-d1	Z-d
SHR 200	80	100	120	200	67.5	39	21	200	6-M6	3-M8X35
SHR 300	100	120	150	300	67.5	39	21	240	6-M6	3-M8X30
SHR 400	170	220	250	400	95	45	25	300	6-M6	3-M10X40
SHR 500	240	280	320	500	110	60	25	350	6-M6	3-M12X55
SHR 600	365	400	425	600	170	105	40	425	6-M12	6-M12X110
SHR 750	515	542.5	570	750	170	105	40	500	6-M12	6-M12X110

MODELLO MODEL МОДЕЛЬ MODELE MODELL MODELO	Forza di serraggio Clamp Force Сила затяжки Force de serrage Anzugskraft Fuerza de apriete	Capacità di carico Loading Capacity Грузоподъемность Capacité de charge Tragfähigkeit Capacidad de carga	Range di serraggio esterno A External Clamping Range A Пределы наружной затяжки A Plage de serrage extérieur A Äußerer Spannbereich A Rango de apriete externo A	Range di serraggio interno B Internal Clamping Range B Пределы наружной затяжки B Plage de serrage intérieur B Innerer Spannbereich B Rango de apriete interno B	Range di serraggio esteso Extended Clamping Range Расширенный предел затяжки Plage de serrage étendue Erweiterter Spannbereich Rango de apriete extendido
SHR 200	200 Kg	30 Kg	Φ 110-210	Φ 20-130	Φ 5-300
SHR 300	250 Kg	120 Kg	Φ 170-280	Φ 80-190	Φ 10-400
SHR 400	350 Kg	240 Kg	Φ 250-380	Φ 120-250	Φ 20-500
SHR 500	800 Kg	600 Kg	Φ 360-500	Φ 200-340	Φ 40-600
SHR 600	1200 Kg	1000 Kg	Φ 400-620	Φ 150-410	Φ 40-1500
SHR 750	1400 Kg	1200 Kg	Φ 550-800	Φ 380-580	Φ 40-1500

MODELLO MODEL МОДЕЛЬ MODELE MODELL MODELO	Range di serraggio interno Internal Clamping Range Пределы наружной затяжки Plage de serrage extérieur Spannbereich Rango de apriete externo	Range di serraggio esterno External Clamping Range Пределы наружной затяжки Plage de serrage intérieur Innere Spannbereich Rango de apriete interno	Vite di bloccaggio Fitting Screw Блокировочный винт Vis de serrage Äußere Spannbacke Spannschraube Tornillo de bloqueo	Portata Capacity Weight Грузоподъемность Capacité Tragfähigkeit Capacidad	Peso Weight Бес Poids Gewicht Peso
SHP 600	Φ 85-530	Φ 170-615	3M16X120	1000 Kg	68 Kg
SHP 1000	Φ 5---950	Φ 170---1080	6M16X130	1000 Kg	140 Kg



SHP 600
SHP 1000