

SR S 100 TON



DESCRIZIONE

Posizionatore a rulli. Portata 100000 kg. Diametri da 800 a 6000 mm. Azionamento con motore elettrico a corrente alternata, con inverter e riduttore. Impianto elettrico secondo norme CEI EN-60204-1.

DESCRIPTION

Roller positioner. Load 100000 kg. Diameters between 800 and 6000 mm. Roller drive with AC electric motor with inverter (I) and gearbox. Electric system complying with CEI EN-60204-1.

ОПИСАНИЕ

Роликовые вращатели. Грузоподъемность 100000 кг, и возможным диаметром изделия от 800 до 6000 мм. Электродвигатель AC с инвертором (I) и редуктором. Электрическая схема соответствует стандарту CEI EN-60204-1.

DESCRIPTION

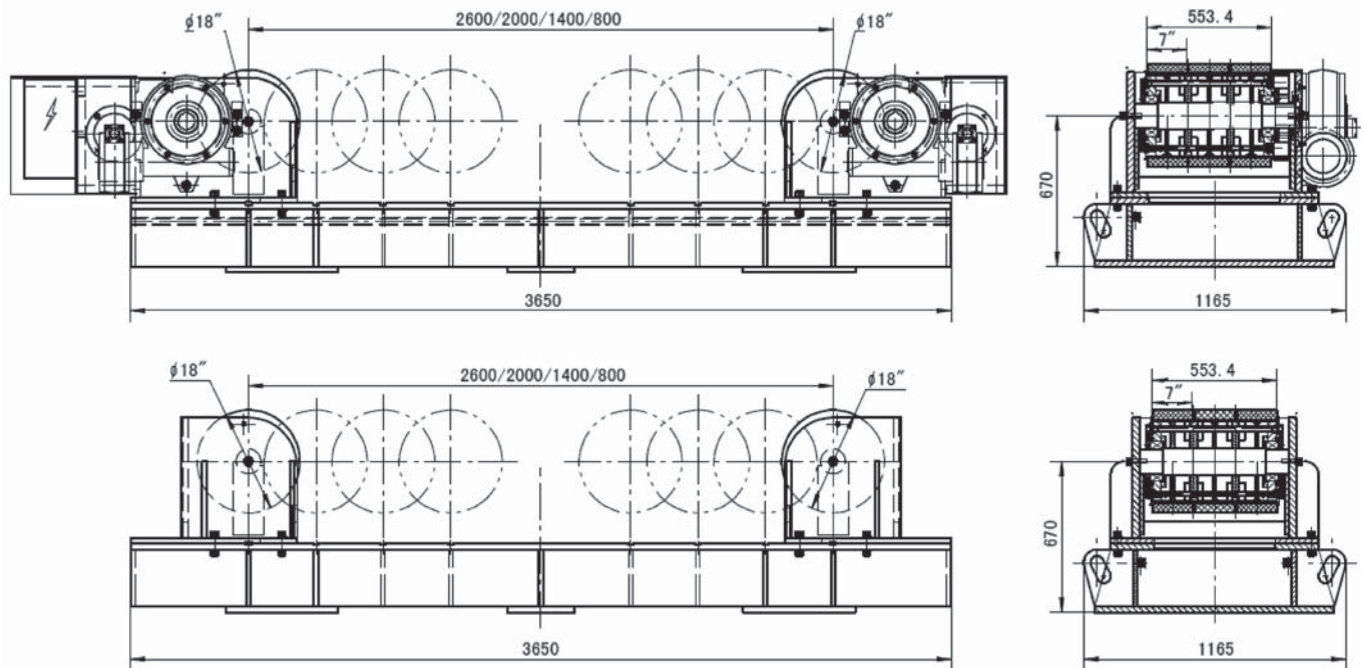
Positionneur a rouleaux. Portee 100000 kg. Diamètres entre 800 et 6000 mm. Actionnement avec moteur électrique à courant alternée, avec inverter (I) et réducteur. Installation électrique conforme aux norms CEI EN-60204-1.

BESCHREIBUNG

Rollenbockdrehvorrichtung. Tragkraft 100000 kg. Durchmesser von 800 und 6000 mm. Antrieb mit AC-Elektromotoren und Inverter (I) und Untersetzung. Elektrische Anlage nach Norm CEI EN-60204-1.

DESCRIPCIÓN

Posicionador de rodillos. Portal 100000 kg. Diámetros de 800 a 6000 mm. Accionamiento por motores eléctricos de corriente alterna. Con inverter (I) y reductor. Instalación eléctrica conforme a las normas CEI EN-60204-1.



Q ton	Dmin Dmax mm	No.	G mm	D mm	m/min	L mm	Lmax mm	H mm	E mm	F mm	volt	volt	Lmax xWxH mm	F kg	M kg
100	800-6000	12	553,4	457,2	0,1 – 1,0	3650	--	898	800-2600	--	3x400	24	3650x2330x898	1930	2570