



**DESCRIZIONE**

Posizionatore a rulli. Portata 3500 kg. Diametri da 9 a 1400 mm. Azionamento con motore elettrico a corrente alternata, con inverter e riduttore. Impianto elettrico secondo norme CEI EN-60204-1.

**DESCRIPTION**

Roller positioner. Load 3500 kg. Diameters between 9 and 1400 mm. Roller drive with AC electric motor with inverter (I) and gearbox. Electric system complying with CEI EN-60204-1.

**ОПИСАНИЕ**

Роликовые вращатели. Грузоподъемность 3500 кг, и возможным диаметром изделия от 9 до 1400 мм. Электродвигатель AC с инвертором (I) и редуктором. Электрическая схема соответствует стандарту CEI EN-60204-1.

**DESCRIPTION**

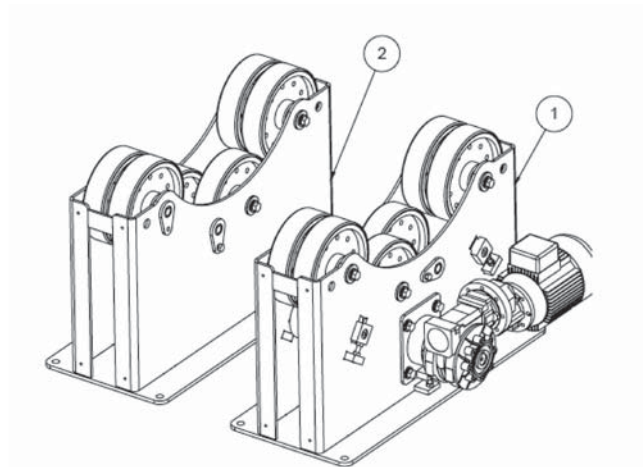
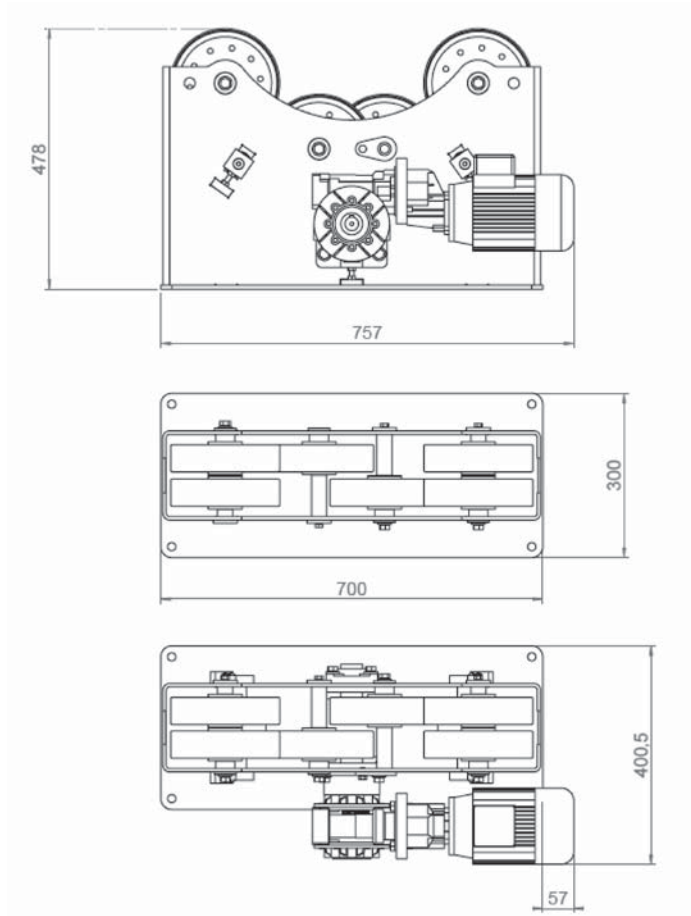
Positionneur a rouleaux. Portee 3500 kg. Diamètres entre 9 et 1400 mm. Actionnement avec moteur électrique à courant alterné, avec inverter (I) et réducteur. Installation électrique conforme aux norms CEI EN-60204-1.

**BESCHREIBUNG**

Rollenbockdrehvorrichtung. Tragkraft 3500 kg. Durchmesser von 9 und 1400 mm. Antrieb mit AC-Elektromotoren und Inverter (I) und Untersetzung. Elektrische Anlage nach Norm CEI EN-60204-1.

**DESCRIPCIÓN**

Posicionadore de rodillos. Portal 3500 kg. Diámetros de 9 a 1400 mm. Accionamiento por motores eléctricos de corriente alterna. Con inverter (I) y reductor. Instalación eléctrica conforme a las normas CEI EN-60204-1.



Dati/Data/ Модели / Donnes/Daten/Datos	Tipo motore	L mm	W mm	H mm	Min/ Max Ø mm	volt Вольт	mm/min мин./макс.	Portata / Load / Portee / Тарпузка / Tragkraft / Portal	Kg/ кг
								Kg/кг	
SR POWER 3500 B M	AC	1000	400	480	9-1400	400	60-1200	3500	112
SR POWER 3500 B F	---	700	300	480	9-1400	---	---		73

ACCESSORI / ACCESSORIES / Дополнительные принадлежности / OPTIONS / ZUBEHÖR / ACCESORIOS

---