

DESCRIZIONE

Posizionatore a rulli. Portata 1600 kg. Diametri da 300 a 3000 mm. Azionamento con motore elettrico a corrente alternata, con inverter e riduttore. Impianto elettrico secondo norme CEI EN-60204-1.

DESCRIPTION

Roller positioner. Load 1600 kg. Diameters between 300 and 3000 mm. Roller drive with AC electric motor with inverter (I) and gearbox. Electric system complying with CEI EN-60204-1.

ОПИСАНИЕ

Роликовые вращатели. Грузоподъемность 1600 кг, и возможным диаметром изделия от 300 до 3000 мм. Электродвигатель АС с инвертором (I) и редуктором. Электрическая схема соответствует стандарту CEI EN-60204-1.

DESCRIPTION

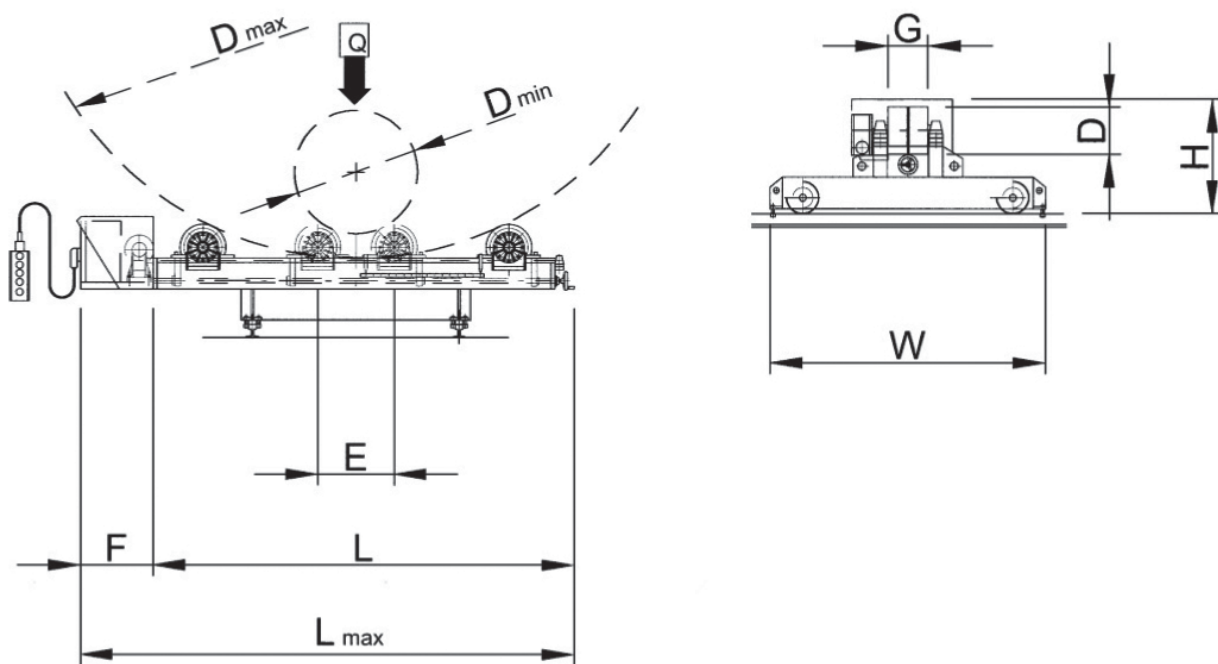
Positionneur a rouleaux. Portee 1600 kg. Diamètres entre 300 et 3000 mm. Actionnement avec moteur électrique à courant alternée, avec inverter (I) et réducteur. Installation électrique conforme aux norms CEI EN-60204-1.

BESCHREIBUNG

Rollenbockdrehvorrichtung. Tragkraft 1600 kg. Durchmesser von 300 und 3000 mm. Antrieb mit AC-Elektromotoren und Inverter (I) und Untersetzung. Elektrische Anlage nach Norm CEI EN-60204-1.

DESCRIPCIÓN

Posicionadore de rodillos. Portal 1600 kg. Diámetros de 300 a 3000 mm. Accionamiento por motores eléctricos de corriente alterna. Con inverter (I) y reductor. Instalación eléctrica conforme a las normas CEI EN-60204-1.



| | Q ton | Dmin Dmax Mm | No. | G mm | D mm | m/min | L mm | Lmax mm | H mm | E mm | F mm | volt | volt | Lmax xWxH mm | F kg | M kg |
|----------------------|-------|--------------|-----|------|------|-----------|------|---------|------|----------|------|-------|------|---------------|------|------|
| SR 1600 I M+F | 1,6 | 300-3000 | 4 | 80 | 250 | 0,15-1,50 | 1800 | 2300 | 400 | 300-1000 | 500 | 3x400 | 24 | 2300x1000x400 | 142 | 195 |

Versione scorrevole su binari a richiesta.

Sliding version on rails on demand.

По запросу могут устанавливаться на рельсах.

Version coulissante sur rails à la demande.

Fahrbare Version auf Geleisen

Versión corrediza sobre raíl a solicitud.