



**DESCRIZIONE**

Posizionatori a tavola rotante per portata 8000 Kg. Rotazione con motore in corrente alternata, con inverter (I) riduttore a vite senza fine e ralla a sfere. Inclinazione oleodinamica. Impianto elettrico secondo norme CEI EN-60204-1. I: inverter. Pedale (marcia - arresto) con cavo mt. 5. Pulsantiera marcia arresto, con cavo mt. 5.

**DESCRIPTION**

Turntable type positioners for maximum load 8000 Kg. Slewing by AC motor with inverter (I) through worm and wheel gearbox and ball slewing ring. Tilt: with hydraulic cylinder. Electric system complying with CEI EN-60204-1. I: inverter. Single pedal control (start-stop) and 5 mt. cable. Start/stop hand-held remote control unit, with 5 mt cable.

**ОПИСАНИЕ**

Сварочный вращатель с грузоподъемностью 8000 кг; вращения осуществляется электродвигателем АС с инвертором (I) через червячный редуктор, Наклон с помощью гидравлического цилиндра. Электрическая схема выполнена по CEI EN-60204-1. I: инвертор. Педаль (старт-стоп) с кабелем длиной 5 м. Пульт управления с кабелем длиной 5 м.

**DESCRIPTION**

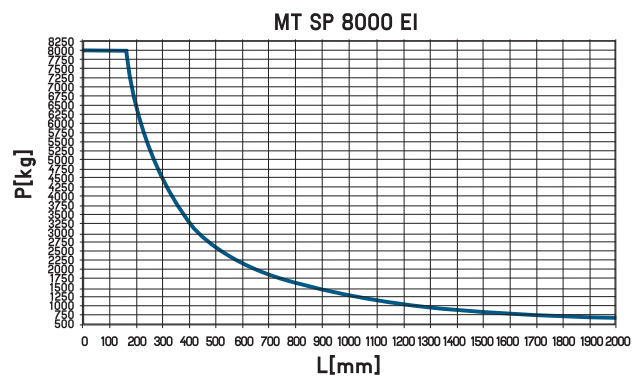
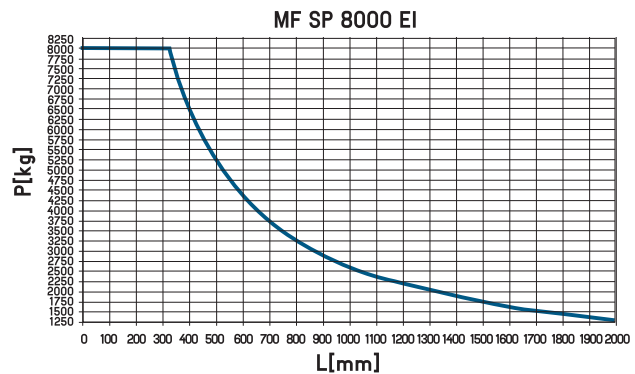
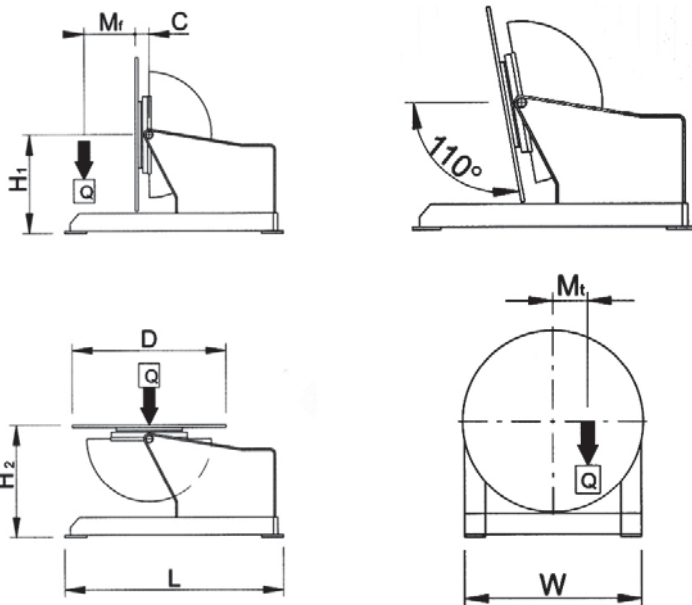
Positionneurs à table tournante pour portées 8000 kg. Rotation avec moteur à courant alternée, avec inverter (I) réducteur à vis sans fin et butée à billes. Inclinaison avec cylinder hydraulique. Installation électrique conforme aux normes CEI EN-60204-1. I: inverter. Pédale marche/arret avec cable mt. 5. Contrôle à diastance avec cable 5 mt.

**BESCHREIBUNG**

Drehtisch-Positioniervorrichtungen für Tragkraft 8000 kg. Rotation mit AC-Elektromotor und Inverter (I), Endlosschneckenuntersetzung und Kugelscheibe. Kippung mit Hydraulikzylinder. Elektrische Anlage nach Norm CEI EN-60204-1. I: inverter. Fusspedal mit Start-Stop-Funktion und 5 m Kabel. Handfernregler mit 5 mt Kabel.

**DESCRIPCIÓN**

Posicionadores de mesa giratoria con capacidad de carga máxima 8000 Kg. Rotación por motor de corriente alterna con inverter (I), reductor de tornillo sin fin y rangua de bolas. Inclinaición hidráulica. Instalación eléctrica conforme a las normas CEI EN-60204-1. I: inverter. Pedal (marcha - parada) con cable 5mt. Botonera con cable 5 mt.



Q Kg	MT danm	MF danm	D mm	H1 mm	H2 mm	C mm	L mm	W mm	rpm	Sec	volt	volt	LxWxH2 mm	Kg
8000	1300	2600	2000	1000	1170	170	2450	1600	0,026-0,4	120	3x400	24	2450x1500x1170	3100

ACCESSORI / ACCESSORIES / Дополнительные принадлежности / OPTIONS / ZUBEHÖR / ACCESORIOS

---