

# SPK 1500 - 3500 - 7000

Posizionatori a tavola rotante da 1500 a 7000 kg  
Turnable welding positioners from 1500 to 7000 kg  
Сварочный вращатель от 1500 до 7000 кг  
Positionneurs à table tournante de 1500 à 7000 kg  
Drehtisch-Positionervorrichtungen von 1500 bis 7000 kg  
Posicionadores de mesa giratoria de 1500 a 7000 kg

Posizionatori a tavola rotante per portata da 1500 a 7000 Kg. Rotazione con motore in corrente alternata, con inverter (I) riduttore a vite senza fine e ralla a sfere. Inclinazione oleodinamica. 3 assi. Impianto elettrico secondo norme CEI EN-60204-1. I: inverter. Pedale (marcia – arresto) con cavo mt. 5. Pulsantiera marcia arresto, con cavo mt. 5.

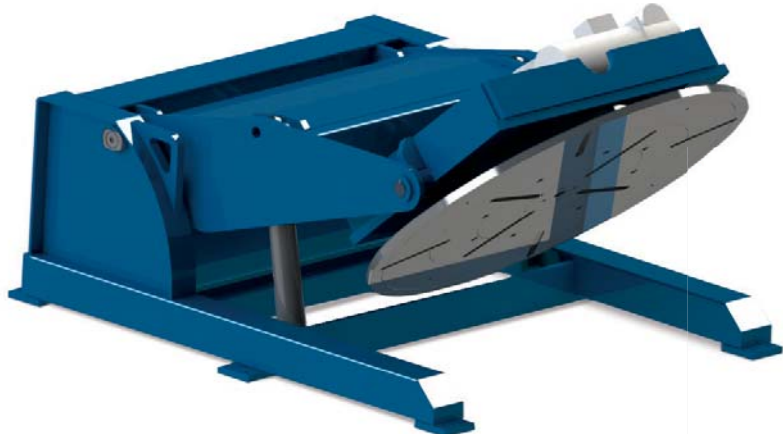
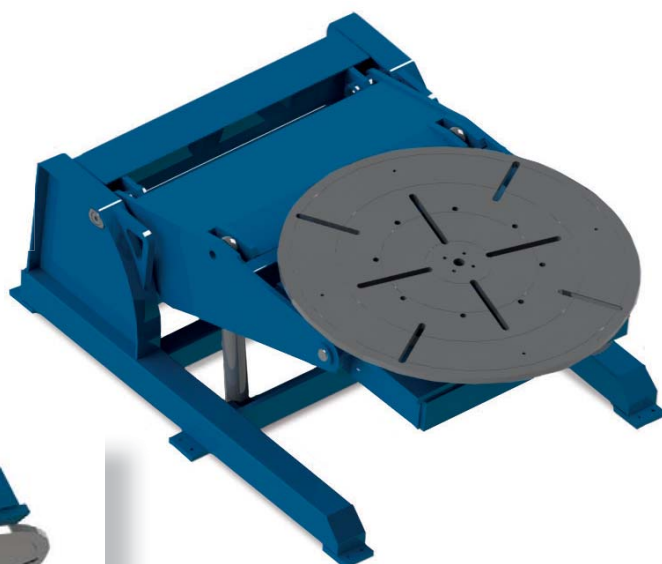
Turntable type positioners for maximum load from 1500 to 7000 Kg. Slewing by AC motor with inverter (I) through worm and Wheel gearbox and ball slewing ring. Tilt: with hydraulic cylinder. 3 axis. Electric system complying with CEI EN-60204-1. I: inverter. Single pedal (start-stop) and 5 mt. cable. Start/stop hand-held remote control unit, with 5 mt cable.

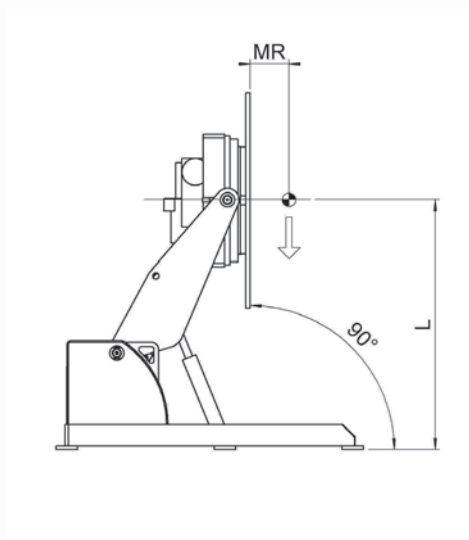
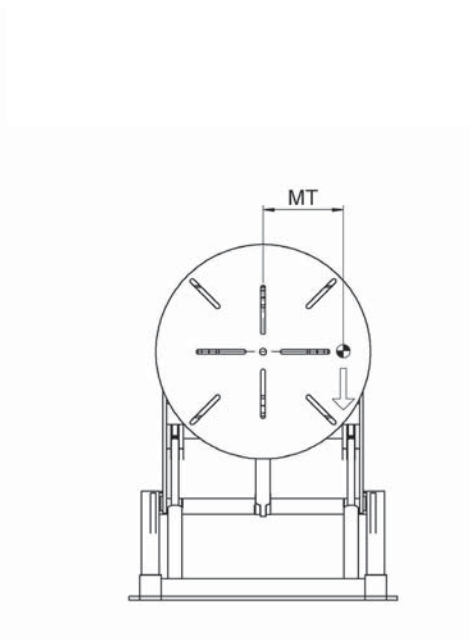
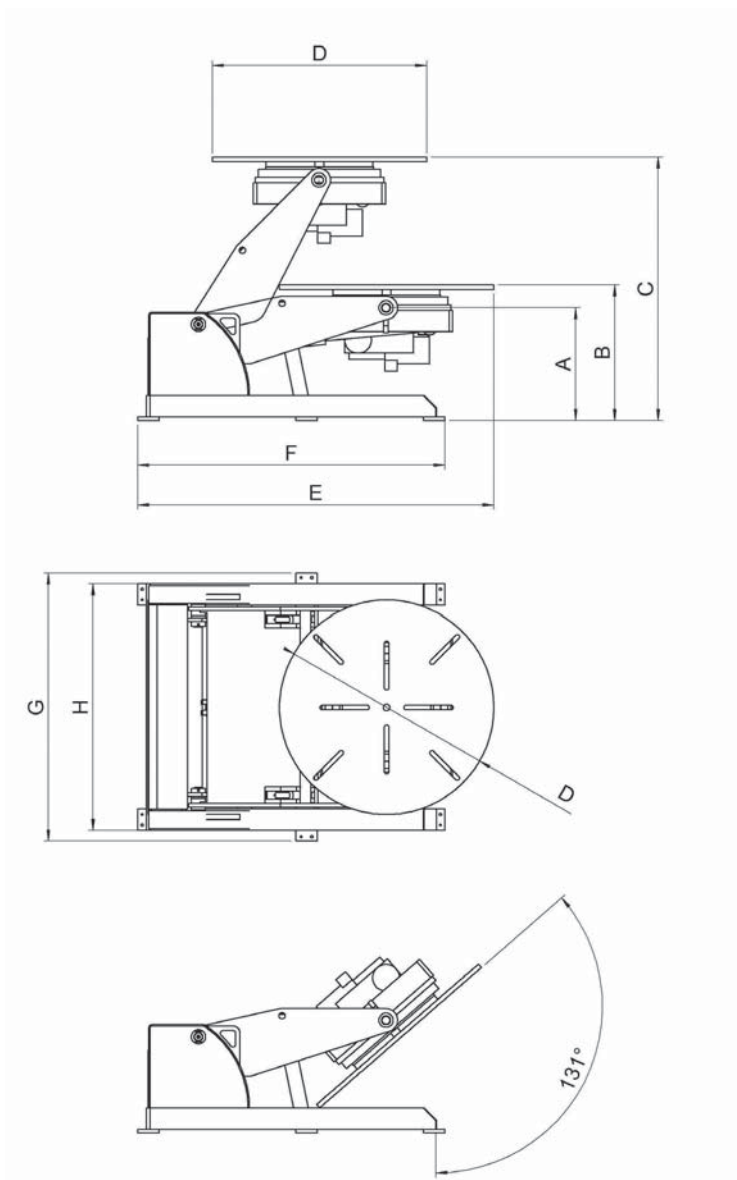
Сварочный вращатель с грузоподъемностью от 1500 до 7000 кг ; вращения осуществляется электродвигателем АС с инвертором (I) через червячный редуктор, Наклон с помощью гидравлического цилиндра. 3 axis. Электрическая схема выполнена по CEI EN-60204-1. I: инвертор. Педаль (старт-стоп) с кабелем длиной 5 м. Пульт управления с кабелем длиной 5 м.

Positionneurs à table tournante pour portées de 1500 à 7000 kg. Rotation avec moteur à courant alternée, avec inverter (I) réducteur à vis sans fin et butée à billes. Inclinaison avec cylinder hydraulique. 3 axes. Installation électrique conforme aux normes CEI EN-60204-1. I: inverter. Pédale marche/arret avec cable mt. 5. Contrôle à diastance avec cable 5 mt.

Drehtisch-Positioniervorrichtungen für Tragkraft von 1500 bis 7000 kg. Rotation mit AC-Elektromotor und Inverter (I), Endlosschneckenuntersetzung und Kugelscheibe. Kippung mit Hydraulikzylinder. 3 axis. Elektrische Anlage nach Norm CEI EN-60204-1. I: inverter. Fusspedal mit Start-Stop-Funktion und 5 m Kabel. Handfernregler mit 5 mt Kabel.

Posicionadores de mesa giratoria con capacidad de carga máxima de 1500 a 7000 Kg. Rotación por motor de corriente alterna con inverter (I), reductor de tornillo sin fin y rangua de bolas. Inclinación hidráulica. 3 assi. Instalación eléctrica conforme a las normas CEI EN-60204-1. I: inverter. Pedal (marcha – parada) con cable 5mt. Botonera con cable 5 mt.





	SPK 1500	SPK 3500	SPK 7000
Q	1500 Kg	3500 Kg	7000 Kg
A	620 mm	630 mm	730 mm
B	750 mm	760 mm	860 mm
C	1450 mm	1470 mm	1800 mm
D	1000 mm	1200 mm	1400 mm
E	1890 mm	1990 mm	2200 mm
F	1600 mm	1720 mm	1950 mm
G	1250 mm	1500 mm	1820 mm
H	1150 mm	1380 mm	1700 mm
L	1370 mm	1390 mm	1450 mm
MT	200 Kg	200 Kg	200 Kg
MR	250 Kg	300 Kg	300 Kg